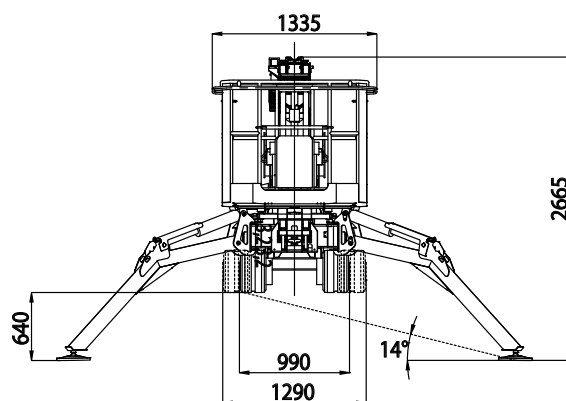
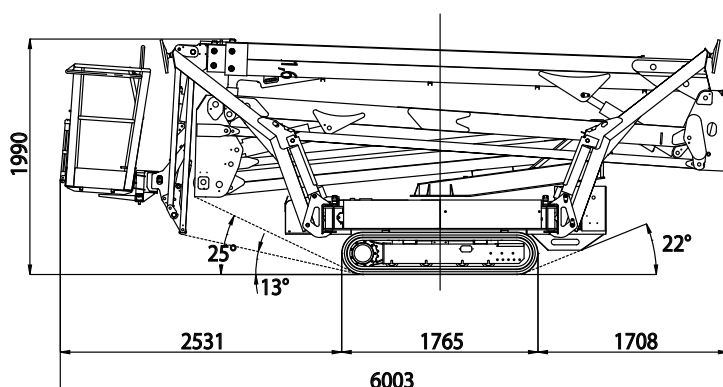
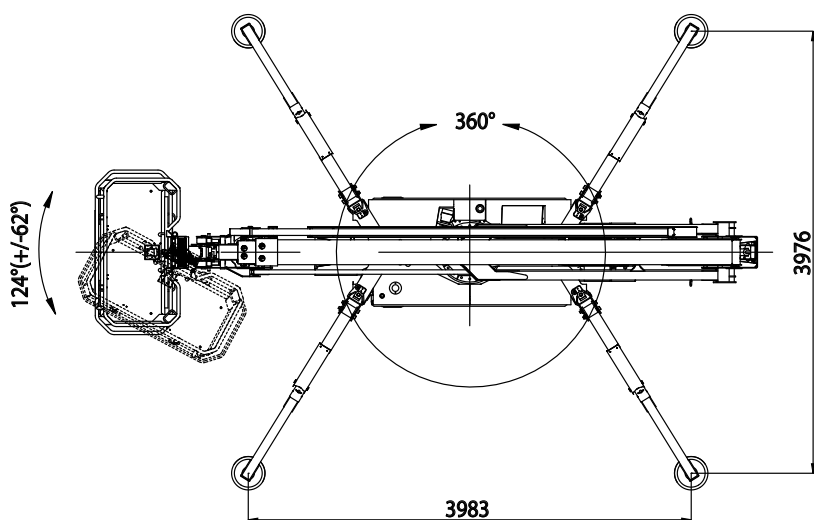
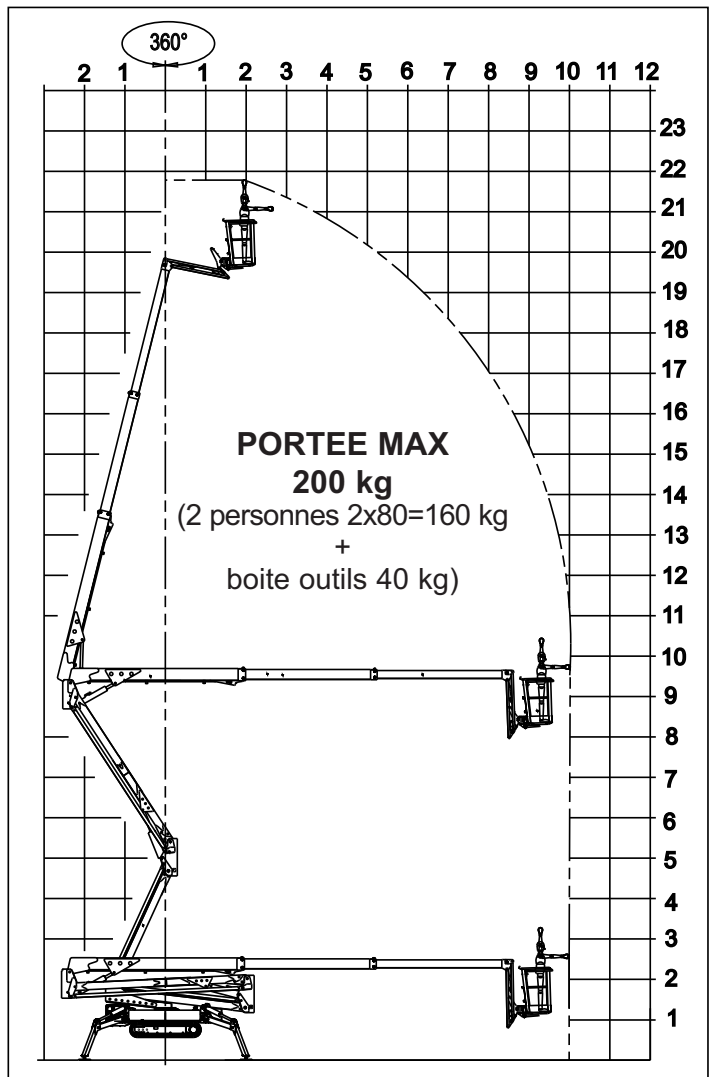
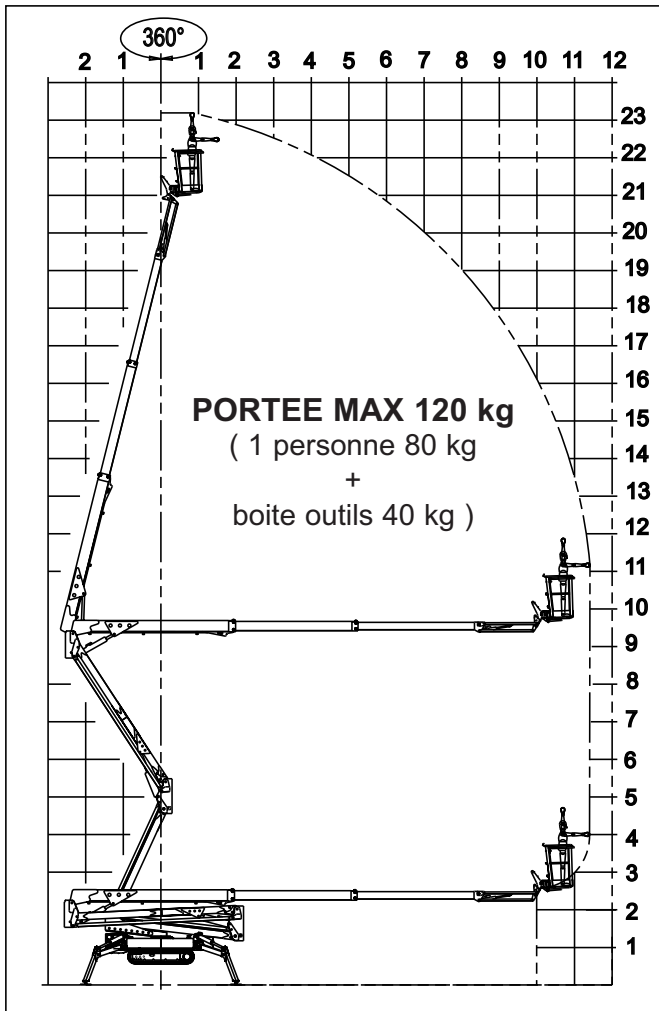


LIGHTLIFT 23.12 *III*S



LIGHTLIFT 23.12 III S

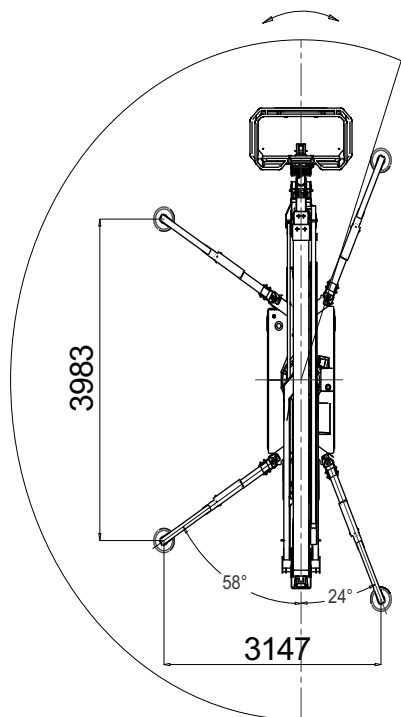


LIGHTLIFT 23.12 III S

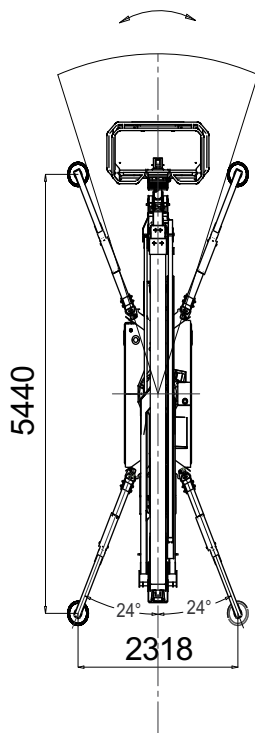
SURFACE DE STABILISATION VARIABLE DE SÉRIE

Différentes possibilités de stabilisation permettent à l'opérateur de travailler aussi dans les espaces les plus étroits et difficiles.

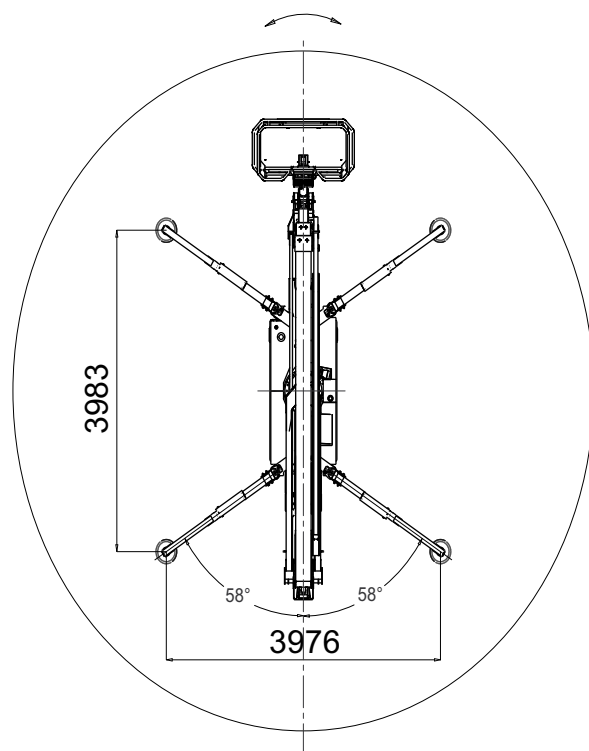
200°(+/-20° / +/-180°)



40°(+/-20°)



360°(+/-180°)



LIGHTLIFT 23.12 III S

MOTEUR À ESSENCE

MarqueHONDA
TypeiGX440
Cylindres et cylindréemono-cylindrique 440 cc
Puissance max. brute 12,7 HP - 9,5 KW @ 3600 rpm
Démarrage électrique12 volt

MOTEUR DIESEL

MarquePerkins
Type402.05 Autorev
Cylindres et cylindréebi-cylindrique 510 cc
Puissance max. brute 14 HP - 10,2 Kw @ 3600 rpm
Démarrage électrique12 volt

MOTEUR ÉLECTRIQUE

Standard230V / 50Hz - 2,2 KW
Option110V / 50Hz - 2,2 KW

POMPE HYDRAULIQUE

Moteur thermiqueà engrenages n° 2
Moteur électrique.....à engrenages n° 2

CHENILLES

Tension de la chenilleest réglée par un ressort à graisse
Galets de support chaque côté4 + guide de chenille
Train de chenilles à voie variable990 / 1290 mm
Vitesse de translation (autotwospeed)1,0 / 1,7 km/h

POIDS DE LA MACHINE A VIDE VERSION ESSENCE/ DIESEL 2990 / 3090 kg

RESERVOIR DIESEL 11 litres

PENTE MAX SUP. DANS LE SENS DE MARCHÉ16° / 28,7%

VITESSE MAX DU VENT12,5 m/s

NACELLES AÉRIENNES CHENILLÉES



LIGHTLIFT 23.12 MS LITHIUM ION

INSTALLATION ÉLECTRIQUE

Tension installation électrique	72V-12V
Paquet batteries lithium	7,2 kWh
Autonomie de travail (cycle continu) *	4-5 h
Chargeur de batterie à bord	220V 50Hz
Chargeur de batterie optionnel	110V 50Hz
Temps de recharge avec batteries complètement déchargées	4 h (indicatif)
Temps de recharge au 80% avec batteries complètement déchargées	2 h (indicatif)

POMPE HYDRAULIQUE

Moteur électrique.....	à engrenages n° 2
------------------------	-------------------

CHENILLES

Tension de la chenille	est réglée par un ressort à graisse
Galets de support chaque côté	4 + guide de chenille
Train de chenilles à voie variable	990 / 1290 mm
Vitesse de translation (autotwospeed)	0,7 / 1,2 km/h

POIDS MACHINE.....	3200 kg
PENTE MAX SUP. DANS LE SENS DE MARCHÉ	16° / 28,7%
VITESSE MAX DU VENT	12,5 m/s

* (Autonomie relevée avec cycle continu opérationnel Hinowa H2)